

JOEL RIGGING

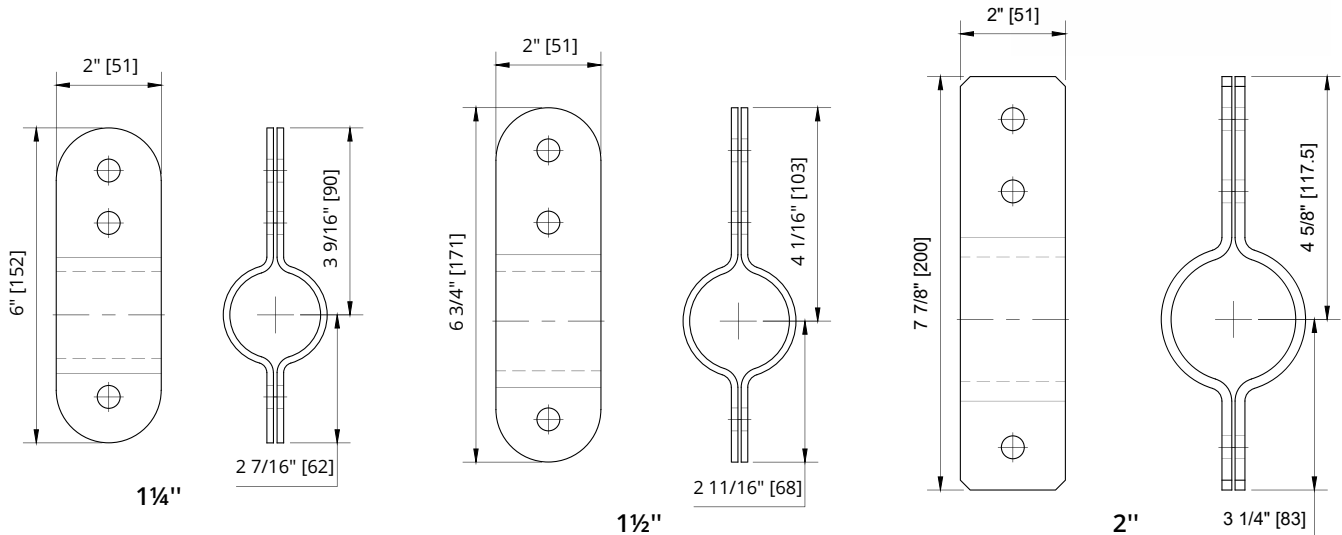
BRIDES DE SERRAGE

Les brides de serrage JOEL assurent une liaison sûre aux porteuses, en les entourant complètement afin d'empêcher le glissement de la connexion.

Elles sont utilisées pour le contrepoids, le gréement en suspension, les ceintures de tuyaux, les rideaux d'incendie et la suspension des décors.

CARACTÉRISTIQUES :

- Brides en acier avec finition noire
- Les brides complètes ont des coins arrondis
- Fournies avec des boulons 3/8" x 1 1/4" grade 5, rondelles de blocage et des écrous et un trou de 7/16" pour connecter une manille.
- Les brides de serrage sont en acier de calibre 12



DONNÉES TECHNIQUES

Modèle N°	Description	SWL*	Poids
• 2814-J	Bride de serrage Joel 1.25" (31.75 mm)	750 lbs (340 kg)	1 lb (0.45 kg)
• 2815-J	Bride de serrage Joel 1.5" (38.1 mm)	750 lbs (340 kg)	1 lb (0.45 kg)
• 2816-J	Bride de serrage Joel 2" (50.8 mm)	750 lbs (340 kg)	1 lb (0.45 kg)

*SWL : est la charge maximale qui peut être appliquée à la bride de serrage qui est dans un état "comme neuve" et qui a été correctement installée, entretenue et utilisée.

JOEL THEATRICAL RIGGING CONTRACTORS
375 Avenue Watline, Mississauga, On, L4Z 1P3
1-905-890-8802 | JOELTHEATRICAL.COM

