

# JOEL RIGGING

# MOUFLE EN FONTE

# DE 8 POUCES

## POULIES À SIMPLES ET À MULTI-RAINURES

Les moufles en fonte de 8" de JOEL Rigging sont conçues pour fournir des années de service sans problème et sont construites avec des poulies en fonte, des roulements à rouleaux coniques et complètes avec des espaceurs de retenue de câble.

JOEL Rigging les propose également en version 10" et 12" de diamètre avec une seule rainure.



La configuration de base comprend :

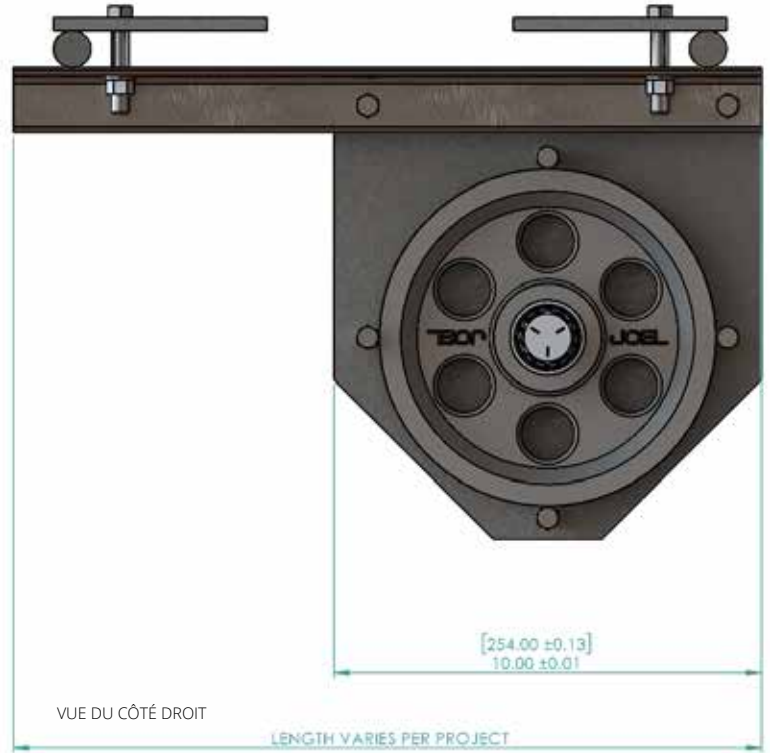
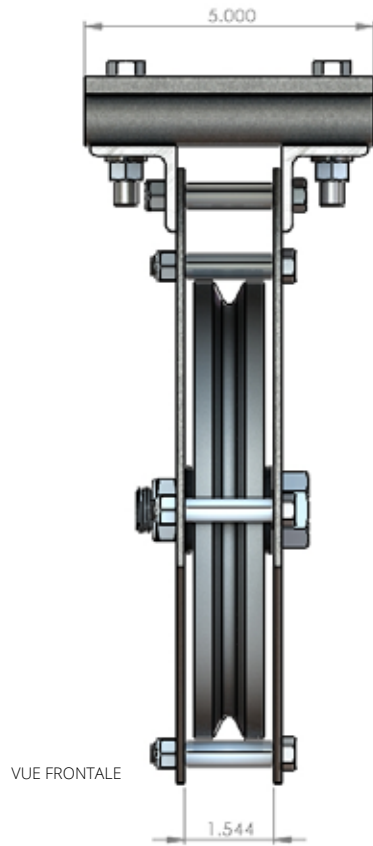
### CARACTÉRISTIQUES :

- Complète avec des plaques d'attache ou des boulons en J selon les besoins.
- Capacité de charge de 500 livres, capacité de charge supérieure disponible.
- Disponible avec jusqu'à 9 rainures pour les lignes de levage de 1/4".
- Plaques latérales de calibre 10 et cornières de base de 3/16" d'épaisseur de série
- Peintes en noir, rouge/jaune disponibles
- Plaques latérales enfermant la totalité de la poulie, empêchant les risques de cisaillement.
- Unités de 4 à 9 rainures, les angles de base sont retournés pour réduire l'empreinte au sol.
- Peut être monté en position verticale ou suspendue

# JOEL RIGGING

## MOUFLE EN FONTE

### DE 8 POUCES



#### DONNÉES TECHNIQUES

Modèle N°	Rainure(s) :	Modèle N°	Rainure(s) :
● JOEL #2055	1 x ¼"	● JOEL #62055	6 x ¼"
● JOEL #22055	2 x ¼"	● JOEL #72055	7 x ¼"
● JOEL #32055	3 x ¼"	● JOEL #82055	8 x ¼"
● JOEL #42055	4 x ¼"	● JOEL #92055	9 x ¼"
● JOEL #52055	5 x ¼"		

