

JOEL RIGGING

MOUFLE DE DÉVIATION

MOUFLE OU BLOC DE DÉVIATION

Les moufles de déviation JOEL Rigging sont utilisées pour rediriger la trajectoire d'un ou plusieurs câbles autour d'un obstacle, tel qu'une structure. Les moufles sont configurées pour supporter un ou plusieurs câbles selon les besoins et sont généralement utilisées par paire pour créer des déviations décalées.

Disponibles avec des poulies en fonte ou en acier, en fonction de la capacité de charge.



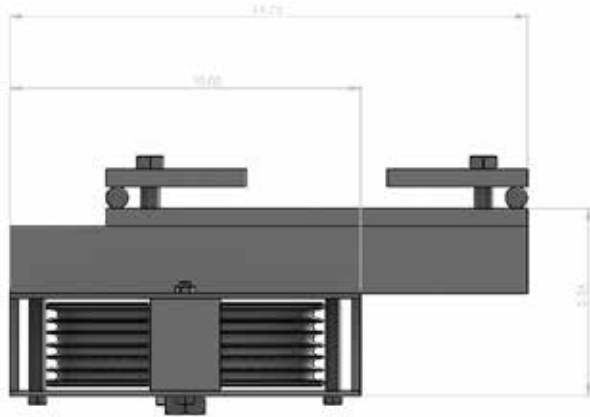
La configuration de base comprend :

CARACTÉRISTIQUES :

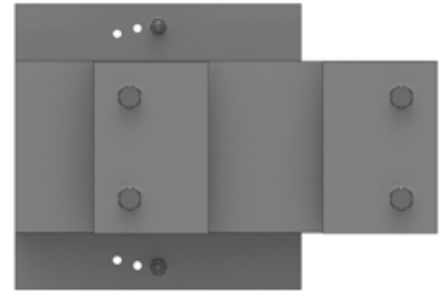
- Rainure standard pour câble de 1/4", autres tailles de rainures disponibles
- Peint en noir
- Complet avec plaques de fixation
- Poulies en fonte, limite de charge de travail jusqu'à 500 lbs
- Poulies en acier, limite de charge de travail > 500 lbs
- Roulements à rouleaux coniques
- Axe sécurisé pour éviter toute rotation

JOEL RIGGING

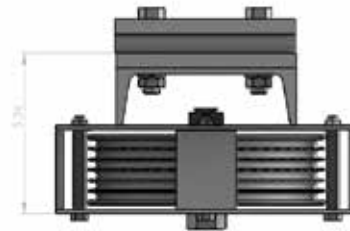
MOUFLE DE DÉVIATION



VUE FRONTALE



VUE DU DESSUS



VUE CÔTÉ DROIT

DONNÉES TECHNIQUES

● Modèle N°	Rainure(s)	● Modèle N°	Rainure(s)
● JOEL #2055-MB	1 (1/4")	● JOEL #62055-MB	6 (1/4")
● JOEL #22055-MB	2 (1/4")	● JOEL #72055-MB	7 (1/4")
● JOEL #32055-MB	3 (1/4")	● JOEL #82055-MB	8 (1/4")
● JOEL #42055-MB	4 (1/4")	● JOEL #92055-MB	9 (1/4")
● JOEL #52055-MB	5 (1/4")	● Ajoutez le suffixe -S pour une poulie en acier.	

