

JOEL RIGGING

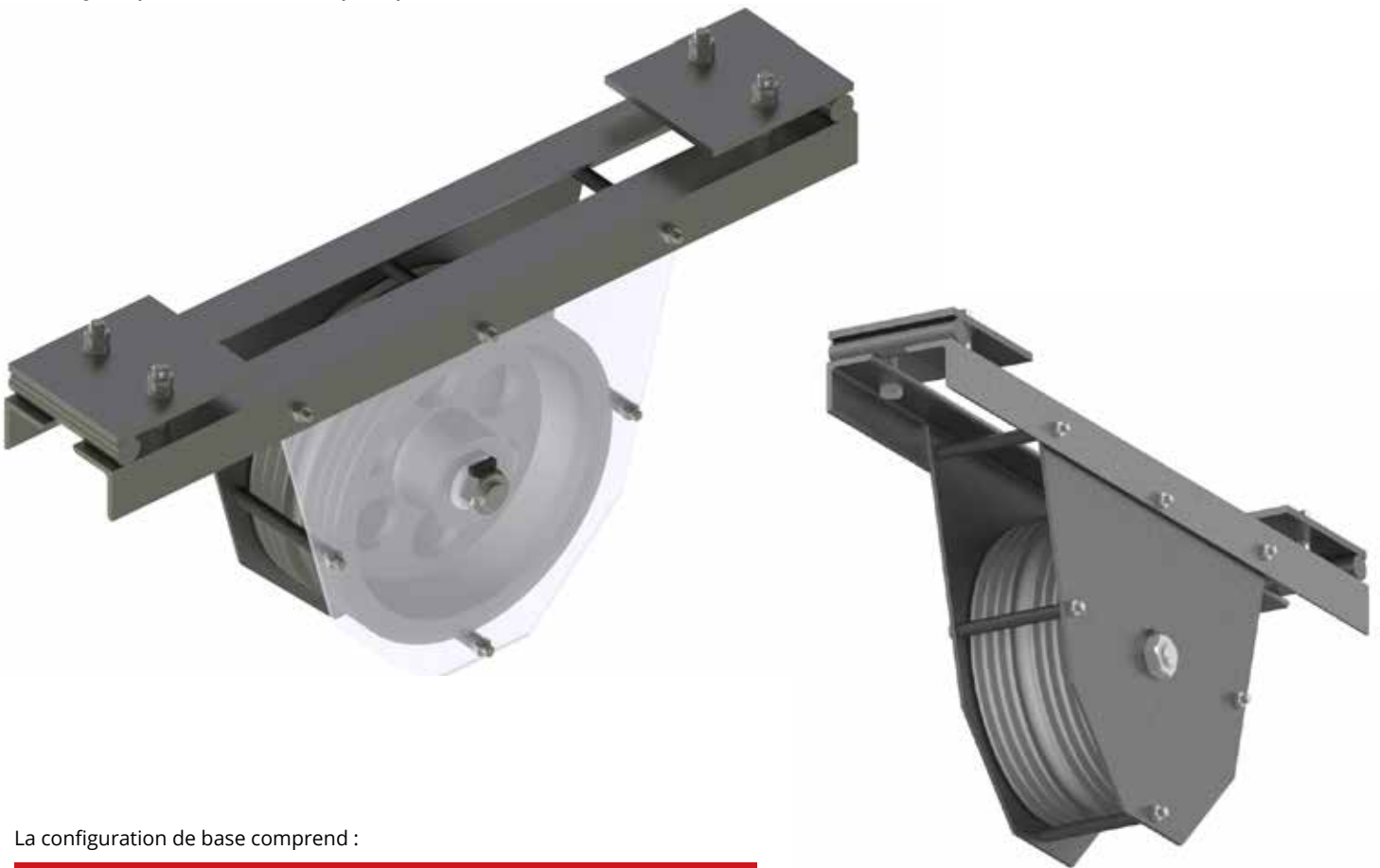
MÈRE DE FAMILLE EN FONTE

DE 12 POUCES

SIMPLE COURSE, MONTAGE VERTICAL OU SOUS PENDU

Les mères de famille en fonte de 12" de JOEL Rigging sont conçues pour fournir des années de service sans problème, construites avec des poulies en fonte, des roulements à rouleaux coniques et des entretoises de retenue de câble.

Les unités standard sont rainurées pour une ligne d'opération de 3/4" et un ou plusieurs câbles de 1/4", jusqu'à 9 rainures par poulie.



La configuration de base comprend :

CARACTÉRISTIQUES :

- Poulies en fonte standard, acier et nylon disponibles.
- Les poulies peuvent être configurées pour un montage central de 6".
- Différentes rainures de câble disponibles sur demande
- Fonte avec Charge de travail sécuritaire de 2000 Lbs

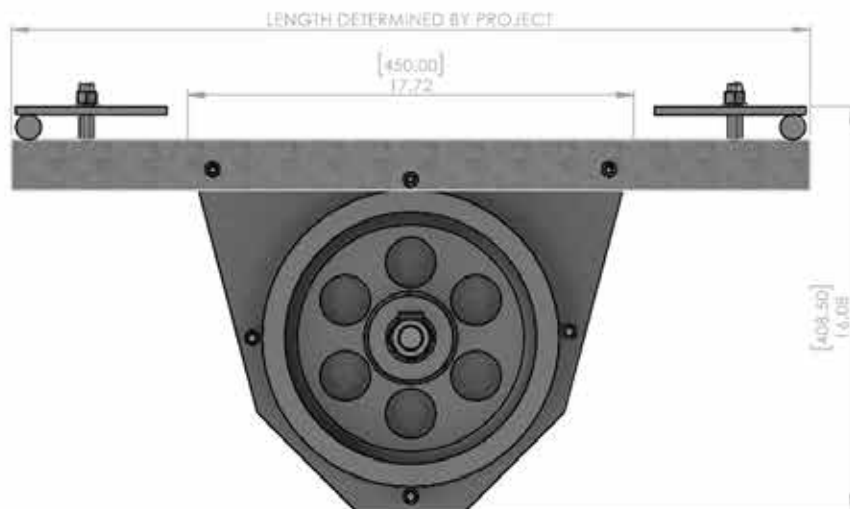
JOEL RIGGING

MÈRE DE FAMILLE EN FONTE DE 12 POUÇES

SIMPLE COURSE, MONTAGE VERTICAL OU SOUS PENDU



VUE DE FACE



VUE DU CÔTÉ DROIT

DONNÉES TECHNIQUES

Modèle N°	
● JOEL #43055	4 x lignes de levage de 1/4", ligne de manœuvre de 1 x 3/4"
● JOEL #53055	5 x lignes de levage de 1/4", ligne de manœuvre de 1 x 3/4"
● JOEL #63055	6 x lignes de levage de 1/4", ligne de manœuvre de 1 x 3/4"
● JOEL #73055	7 x lignes de levage de 1/4", ligne de manœuvre de 1 x 3/4"
● JOEL #83055	8 x lignes de levage de 1/4", ligne de manœuvre de 1 x 3/4"

