

JOEL RIGGING GALA LIFT

TECHNOLOGIE SPIRALIFT

Le Spiralift est le composant de base des meilleurs ascenseurs de scène de renommée mondiale, telles que les ascenseurs d'orchestre, de scène et de piano. Cette technologie utilise deux bandes d'acier inoxydable entrelacées pour former une colonne solide et stable. Le Spiralift nécessite des moteurs électriques de puissance relativement faible grâce à son rendement mécanique très élevé.

Les unités du Spiralift peuvent être facilement configurées de manière modulaire pour s'adapter à toute géométrie de plate-forme et à toute architecture de bâtiment. Plusieurs unités peuvent être reliées à la même chaîne cinématique et être entièrement synchronisées.

JOEL Rigging est un centre de service agréé pour les Spiralifts GALA.

La configuration standard propose :

CARACTÉRISTIQUES

- Hauteur fermée compacte
- Fiable
- Ne nécessite pas d'excavation
- Facile à installer
- Adaptable
- Entretien minimal
- Robuste

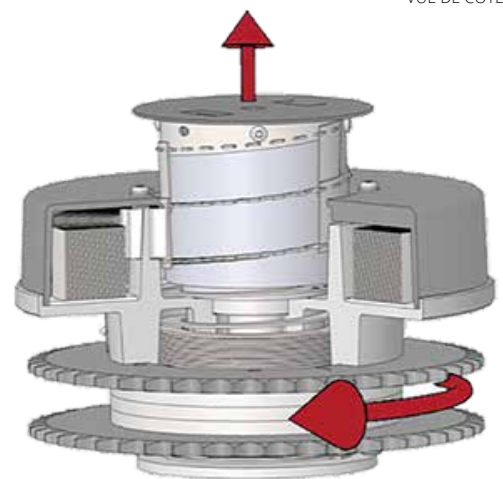
Informations spécifiques sur le produit :
<https://www.galasytems.com/en/spiralift/>



LIVING ARTS CENTRE, MISSISSAUGA



VUE DE CÔTÉ



VUE TECHNIQUE

JOEL THEATRICAL RIGGING CONTRACTORS
375 Avenue Watline, Mississauga, On, L4Z 1P3
1-905-890-8802 | JOELTHEATRICAL.COM

