

# PRATICABLE SCAPIN

PRATICABLES



# PRATICABLE SCAPIN DE SHOWSDT

Notre système praticable est l'un des plus durables sur le marché, grâce à ses composantes de première qualité. Il est conçu pour être utilisé intérieur et extérieur. Le praticable Scapin offre une multitude de possibilités, il suffit de combiner des éléments de structures standard avec d'autres fabriqués sur mesure pour créer des possibilités infinies: gradins multiniveaux, plateforme de scène ou systèmes d'échafaudage.

## AVANTAGES :

**Flexibilité :** Les praticables sont retenus entre eux par un système d'attaches de type Dual Lock, permettant de créer une surface uniforme. L'installation est simplifiée par l'utilisation unique d'une clé hexagonale pour le serrage des pattes et le raccordement des connecteurs Dual Lock.

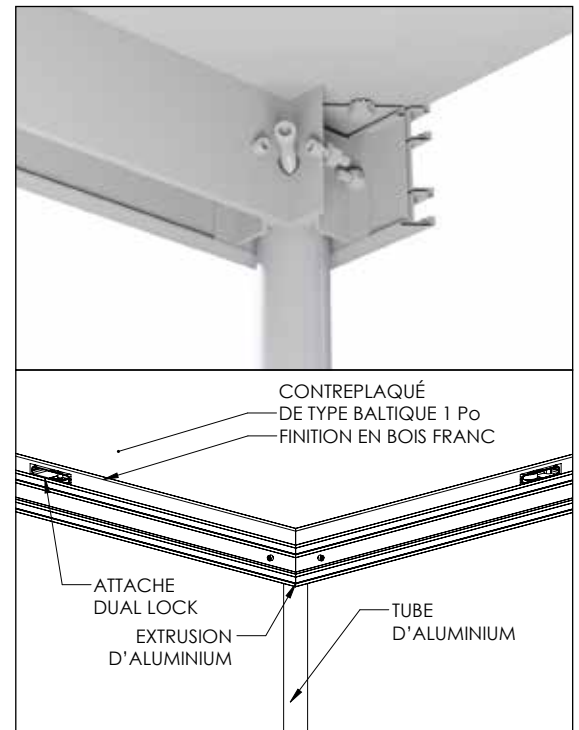
**Maximiser :** Chaque unité ne mesure que 4 po d'épaisseur (100 mm) permettant son entreposage dans des espaces réduits. Économisez plus d'espace grâce à notre chariot de stockage et de transport facile à déplacer.

**Durabilité :** Que ce soit une attache Dual Lock, un support de fixation pour pattes ou même une section d'extrusion endommagée, ces éléments peuvent être déboulonnés de la plateforme et remplacés par une nouvelle pièce, sans avoir à changer toute l'unité.

**Mobilité :** Il est possible de créer toutes les configurations désirées et ce presque sans limites. Il s'adaptera aux besoins de vos configurations.

**Fiabilité :** La conception simple et solide du praticable Scapin est assortie d'une garantie de premier ordre de 1 an et les pièces sont conçues pour être facilement remplacées.

La configuration standard propose :



## CARACTÉRISTIQUES

- Extrusion d'alliage d'aluminium 6061-T6
- Contreplaqué de merisier baltique 1"
- Peut soutenir une charge de 100 lb/pi. ca.
- Fabriqué au Canada dans nos ateliers

### Options :

- Sur mesure: Possibilité de produire plusieurs dimensions, hauteurs et formes
- La surface peut être ignifugée pour plus de sécurité.
- Différents finis et couleurs sur demande.



Dual Lock



# PRATICABLE SCAPIN DE SHOWSDT

## GRANDEURS STANDARDS ET POIDS DES UNITÉS

● 2' X 4'	0,61 m X 1,22 m	48 lb / 22 kg	● 3' X 8'	0,92 m X 2,44 m	110 lb / 50 kg
● 2' X 6'	0,61 m X 1,83 m	63 lb / 29 kg	● 4' X 4'	1,22 m X 1,22 m	77 lb / 35 kg
● 2' X 8'	0,61 m X 2,44 m	81 lb / 37 kg	● 4' X 6'	1,22 m X 1,83 m	107 lb / 49 kg
● 3' X 4'	0,92 m X 1,22 m	63 lb / 29 kg	● 4' X 8'	1,22 m X 2,44 m	135 lb / 61 kg
● 3' X 6'	0,92 m X 1,83 m	84 lb / 38 kg			

*NB : Grandeurs sur mesure disponibles sur demande*

## ACCESSOIRES



Un assortiment d'accessoires est aussi disponible :

escaliers, rampes, chariots de transport, croisillons, garde-corps, jupes de scène, butoirs de chaise, adaptateurs de roues, etc.

